

Características comuns.

- Relés de controlo de nível mediante sondas (condutivas).
- Encaixadas em base undecal.

TH1 - Simple (poço o depósito).

- Para poço ou depósito. Duas sondas (máx. e mín.).

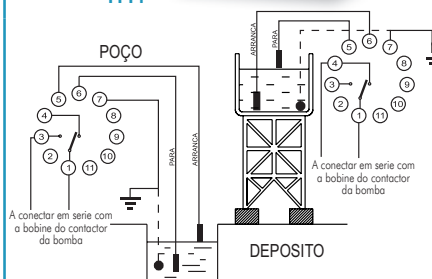
TH2 - Duplo (poço e depósito).

- Para poço e depósito. Quatro sondas (máx. e mín., para poço e depósito).

simple poço e depósito



TH1

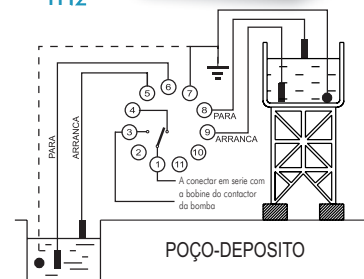


ALIMENTAÇÃO:
400 VAC ENTRE PIN 2 e 11
240 VAC ENTRE PIN 2 e 10

duplo poço e depósito



TH2



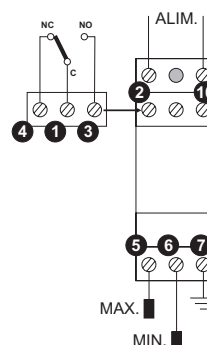
ALIMENTAÇÃO:
400 VAC ENTRE PIN 2 e 11
240 VAC ENTRE PIN 2 e 10

IMPORTANTE: Para um funcionamento efectivo do hidronível, é primordial uma boa conexão á terra.

UH1



18 mm.



Especificações

Referência	TH1	TH2
Sinalização	TENSÃO e RELÉ ACTIVADO	TENSÃO e RELÉ ACTIVADO
Tensão da Alimentação	Bitensão 230/400V AC - 50/ 60 Hz (outras tensões, consultar)	Bitensão 230/400V AC - 50/ 60 Hz (outras tensões, consultar)
Potência Consumida	2 VA	2 VA
Variações de tensão admissíveis	+10% -20%	+10% -20%
Margem de temperatura	-10° +60° C	-10° +60° C
Sensibilidade em sondas	Regulável 3 a 60 Kohm	Regulável 3 a 60 Kohm
Tempo de rearme		
Voltagem em sondas	12V AC	12V AC
Secção máxima de bornes	2,5 mm ²	2,5 mm ²
Contacto utilização	AC1 : 10A - 250V AC AC11 : 2,5A - 230V AC DC1 : 1A - 250V DC DC11 : 5A - 24V DC	AC1 : 10A - 250V AC AC11 : 2,5A - 230V AC DC1 : 1A - 250V DC DC11 : 5A - 24V DC
Peso médio aprox.	140 g (380 g, incl. base e 2 sondas)	140 g (550 g, incl. base e 4 sondas)

Características comuns.

- Relés de controlo de nível mediante sondas (conductivos).
- Encaixadas em base undecal.

TH3 - (uma sonda temporizada).

- Controlo de poço. Uma sonda (mínimo). Com tempo de rearme regulável.

TH5 - (longa distância).

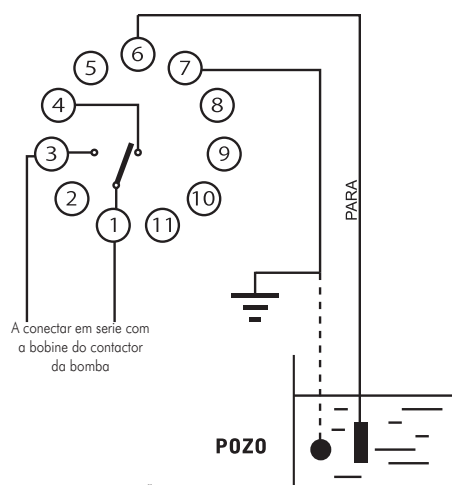
- Controlo de poço ou depósito á distância (até 6 km).
- Conexão á distância por 3 fios de 1 mm.
- Duas sondas (máximo e mínimo).

IMPORTANTE: Para um funcionamento efectivo do hidronível, é primordial uma boa conexão á terra.

uma sonda com temporização



TH3



A conectar em serie com a bobine do contactor da bomba

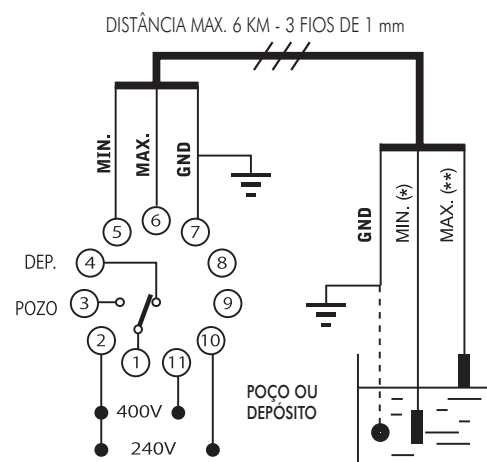
POZO

ALIMENTAÇÃO:
400 VAC ENTRE PIN 2 e 11
240 VAC ENTRE PIN 2 e 10

longa distância até 6 km



TH5



DISTÂNCIA MAX. 6 KM - 3 FIOS DE 1 mm

MIN. (*): POÇO-PARAGEM, DEPÓSITO-ARRANQUE
MAX. (**): POÇO-ARRANQUE, DEPÓSITO-PARAGEM

Especificações

Referência	TH3	TH5
Sinalização	TENSÃO e RELÉ ACTIVADO	TENSÃO e RELÉ ACTIVADO
Tensão da Alimentação	Bitensão 230/400V AC - 50/ 60 Hz (outras tensões, consultar)	Bitensão 230/400V AC - 50/60 Hz (outras tensões, consultar)
Potência Consumida	2 VA	2 VA
Variações de tensão admissíveis	+10% -20%	+10% -20%
Margem de temperatura	-10° +60° C	-10° +60° C
Sensibilidade em sondas	Regulável 3 a 60 Kohm	Fixa a 60 Kohm
Tempo de rearme	Regulável 1 a 30 minutos	
Voltagem em sondas	12V AC	12V AC
Secção máxima de bornes	2,5 mm ²	2,5 mm ²
Contacto utilização	AC1 : 10A - 250V AC AC11 : 2,5A - 230V AC DC1 : 1A - 250V DC DC11 : 5A - 24V DC	AC1 : 10A - 250V AC AC11 : 2,5A - 230V AC DC1 : 1A - 250V DC DC11 : 5A - 24V DC
Peso médio aprox.	140 g (300 g, incl. base e 1 sonda)	140 g (380 g, incl. base e 2 sondas)

Características comuns.

- Relés de controlo de nível mediante sondas (condutivos).
- Encaixadas em base undecal.

TH6 - Com comando remoto.

- Para poço. Duas sondas (max. e min.).
- Entrada auxiliar (ARRANQUE-PARAGEM) para tomada de pressostato, boia, etc., a baixa tensão.
- Isolamento da tomada auxiliar (4 kV).
- Nova disponibilidade de buçins para uma melhor cablagem.

THZT - (protecção aumentada).

- Controlo de poço ou depósito, especialmente pensado para zonas de alto risco de trovoadas. A eliminação de componentes sensíveis a descargas eléctricas, melhora notavelmente a sua resistência ás mesmas. Reduz-se a sensibilidade nas sondas, admitindo uma maior longitude do cabo (até 1 km).
- Compatível com o modelo THM1.

IMPORTANTE: Para um funcionamento efectivo do hidronível, é primordial uma boa conexão á terra.

simples

com tomada de controlo para boia ou pressostato, a baixa tensão

ii NOVO !!

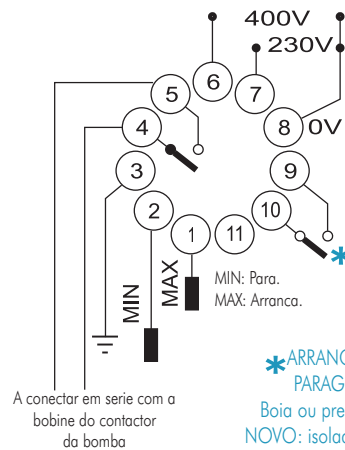
Poupa cablagem. Ideal para fabricar quadros de sondas a baixo custo.



TH6



Nova disponibilidade de buçins em linha para uma cablagem mais fácil.



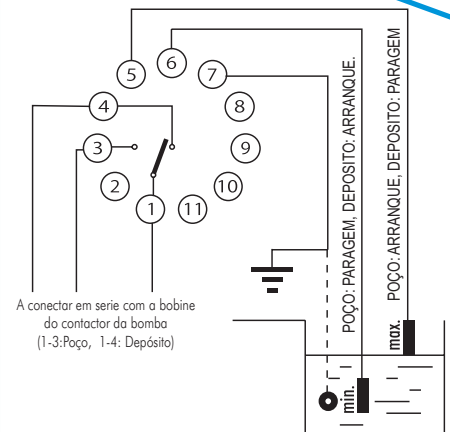
imune

às descargas atmosféricas



THZT

As trovoadas não o afectam



ALIMENTAÇÃO: 230 VAC: PIN 2 E 10.

Especificações

Referência	TH6	THZT
Sinalização	TENSÃO e RELÉ ACTIVADO	TENSÃO e RELÉ ACTIVADO
Tensão da Alimentação	Bitensão 230/400V AC - 50/ 60 Hz (outras tensões, consultar)	230V AC - 50/60 Hz
Potência Consumida	2 VA	2 VA
Variações da tensão admissíveis	+10% -20%	+10% -20%
Margem de temperatura	-10° +60° C	-10° +60° C
Sensibilidade em sondas	Regulável 3 a 60 Kohm	Fixa a 9 Kohm
Voltagem em sondas / sensor	12V AC	24V AC
Voltagem em REMOTE	12V DC	
Intensidade em sondas	1,2 mA max. em curto-circuito	
Secção máxima de bornes	2,5 mm ²	2,5 mm ²
Contacto utilização	AC1 : 10A - 250V AC AC11 : 2,5A - 230V AC DC1 : 1A - 250V DC DC11 : 5A - 24V DC	AC1 : 1A - 250V AC AC11 : 0,5A - 230V AC DC1 : 0,4A - 250V DC DC11 : 1A - 24V DC
Peso médio aprox.	140 g (380 g, incl. base e 2 sondas)	140 g (380 g, incl. base e 2 sondas)