

Equipamento de controlo de bombas

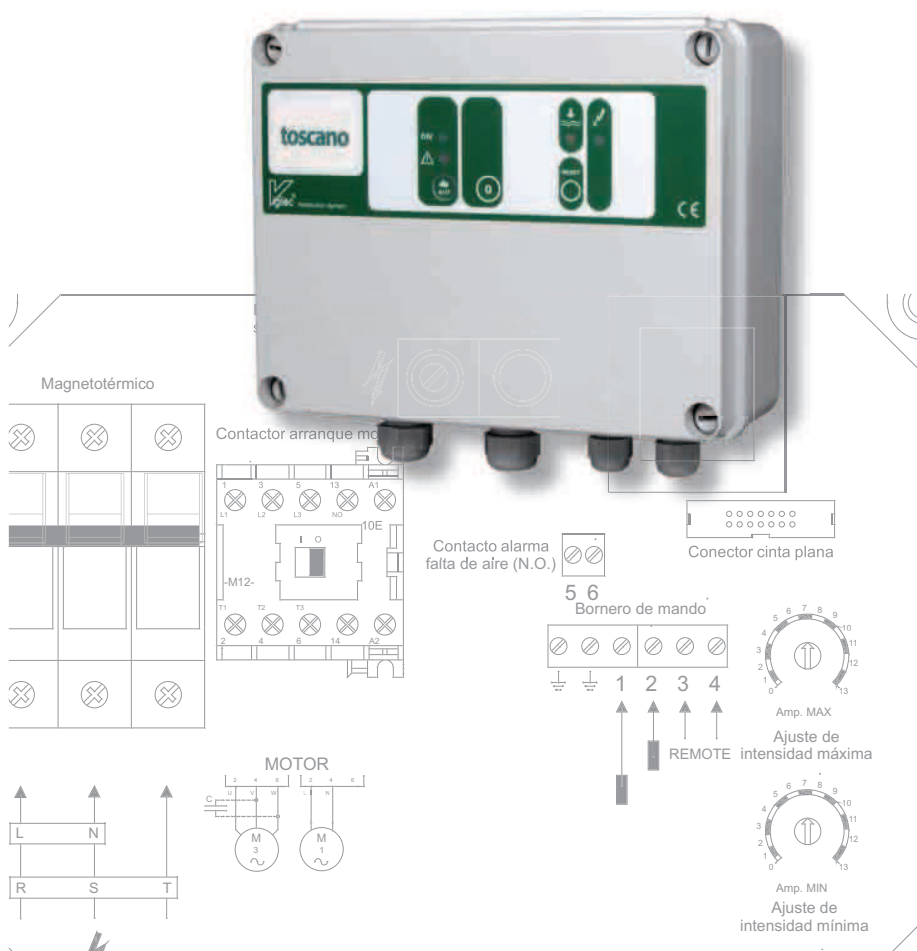
Usos comuns(*)

Controlo de 1 bomba mono/tri até 15 kW
(arranque directo), Multicontrolo

1 Bomba

V1N

- Um único equipamento de controlo e protecção para qualquer bomba.
- Multicontrolo.
- Trifásico e monofásico. Arranque directo.
- Bitensão 230/400V AC.
- Protecção contra falha na cablagem até á bomba.
- Protecção contra sobretensões.
- Protecção contra sobrecarga.
- Protecção contra baixacarga.
- Garantia contra falhas de conexão.
- Imune a Trovoadas.
- Protecção contra arranque vazio com 3 configurações possíveis.
- Protecção contra bloqueio da bomba em períodos de longo repouso. O equipamento activa o motor durante um segundo cada 24 horas da paragem da bomba (só em automático).
- Alarme de aumento na frequência de arranques e/ou falta de ar no tanque hidropneumático.
- Protecção contra falta de fase.
- Modos de funcionamento:
 - 1) DUAS SONDAS: Nível máximo e mínimo.
 - 2) UMA SONDA: Nível mínimo unicamente*.
 - 3) Directamente SEM SONDAS*.
 (*em ambos os casos, rearme aos 15 min para V1N ou rearme ajustável para V10-PLUS.
- Relés electrónicos de SOBRECARGA e BAIXACARGA, reguláveis. Disparo de alarme em 7 segundos.
- Tomada de controlo remoto que admite contacto ou tensão de 6 a 400V AC/DC.
- Saída de contacto do alarme de falta de ar.
- Todos os elementos de comando a baixa tensão.
- Magnetotérmico.
- Selecção MAN-0-AUT mediante pulsadores.
- Pilotos de TENSÃO MARCHA, FALTA DE ÁGUA e SOBRECARGA.
- Pulsador de rearme dos alarmes.
- Bucins de grande diâmetro e alta protecção.



- Características Gerais
- Protecções
- Funcionalidade
- Equipamento

Especificações

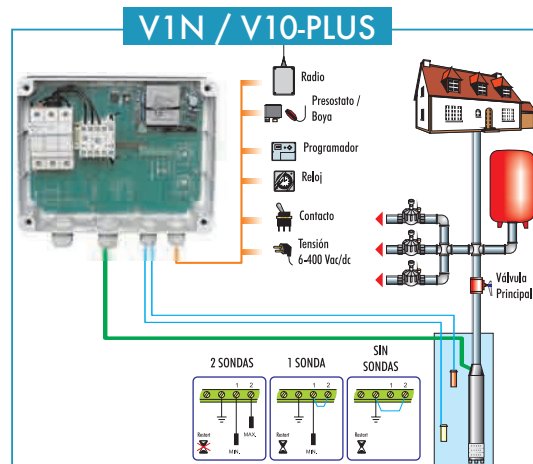
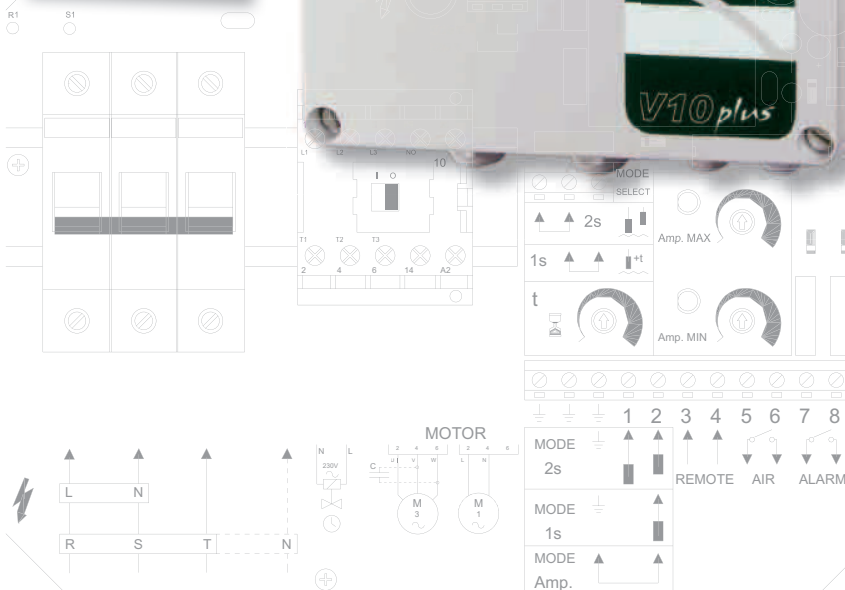
Referência	V1N	V1N-E	V1N-F	V1N-G	V10-PLUS
Potência do motor	12A AC3	16A AC3	23A AC3	30A AC3	12A AC3
Potência nominal 400V AC	5,5kW	7,5kW	11kW	15kW	5,5kW
Voltagem da alimentação	230/400V AC, 50/60Hz, ±20% , Autodesconexão a partir de +30%				
Ajuste de sobrecarga	0 - 12A	0 - 16A	0 - 23A	0 - 30A	0 - 12A
Ajuste de baixacarga	0 - 12A	0 - 16A	0 - 23A	0 - 30A	0 - 12A
Tempo rearme (modo sem sondas / 1 sonda)	15 min.				Ajustável
Tensão em sondas	24V AC				
Sensibilidade de sondas	Fixa 9 Kohm				
Conexão de telecomando	Contacto ou tensão de 6 a 400V AC/DC				
Contacto saída Falta de Ar	AC1 : 2 A - 250V AC / AC11 : 1 A - 230V AC				
Bucins de conexão	4 mm², PG11 (5,5 até 10,5 mm²)				
Fixação	Mural por forquilhas				
Peso e Dimensões	1.600 g, 195 x 225 x 95 (160) mm				
Grau de Protecção	IP56				
Temperatura de trabalho	-10° C +55° C				

Equipamento de controlo de bombas

ii NOVO !!

V10-PLUS

Visualização da intensidade directamente em display



VANTAGENS ADICIONAIS DE V10-PLUS

- Selector MAN-0-AUT.
- Indicação digital da intensidade.
- Tempo de rearme ajustável.
- Saída de alarme geral.
- Protecção antibloqueio seleccionável (ON/OFF).
- Modo de controlo seleccionável:
 - 1 Sonda
 - 2 Sondas.
 - Amperagem (sem sondas).

(*) Aplicações possíveis para V1N e V10-PLUS

